

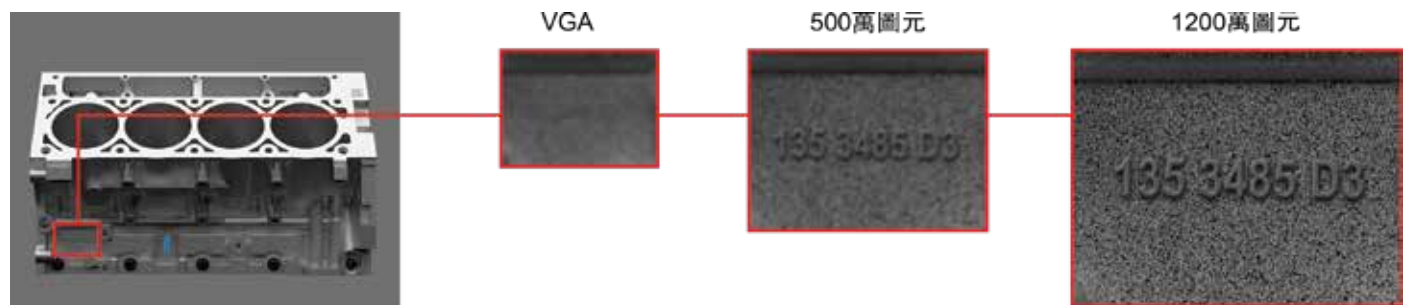
IN-SIGHT 9912 視覺系統

In-Sight® 9912是康耐視的首款獨立式超高解析度面陣掃描視覺系統。1200萬圖元的9912系列能採集和處理包含大量細節的圖像，即使安裝在較遠距離下，也能對較大區域內的組件進行高精度的定位，測量和檢測。藉由一體化設計，IP67級防護和易於使用的EasyBuilder®使用者視窗，9912系列比大多數基於控制器或PC的視覺系統更經濟實惠，且更易於集成。In-Sight 9000系列提供面陣掃描和線掃描兩種圖像採集選項。



在不犧牲解析度的同時，提供大視場

In-Sight 9912是一款1200萬圖元的智慧攝影機系統，協助使用者能看到較大的檢測區域，同時維繫出色的圖像解析度。In-Sight 9912提供單色和彩色兩種選項，可採集包含大量細節的圖像，用於實現較高精度的測量，同時不犧牲視場。這也使客戶能將視覺系統安裝在距離輸送帶較遠的位置，確保與存在危險的裝置保持安全的距離。

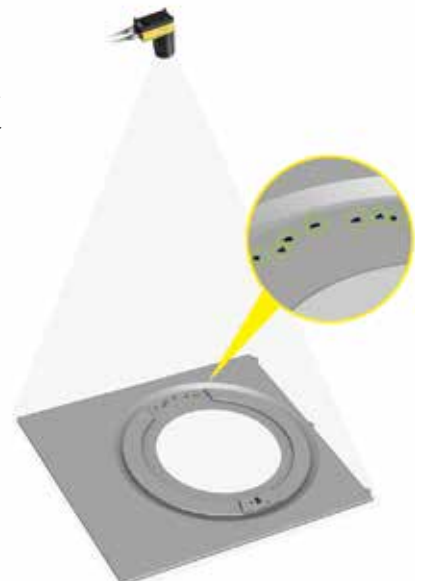


超高的解析度可確保在較寬的視場內採集包含大量細節的組件特徵圖像，這是使用單台低解析度攝影機所無法實現的。

以單台攝影機方案解決多攝影機應用

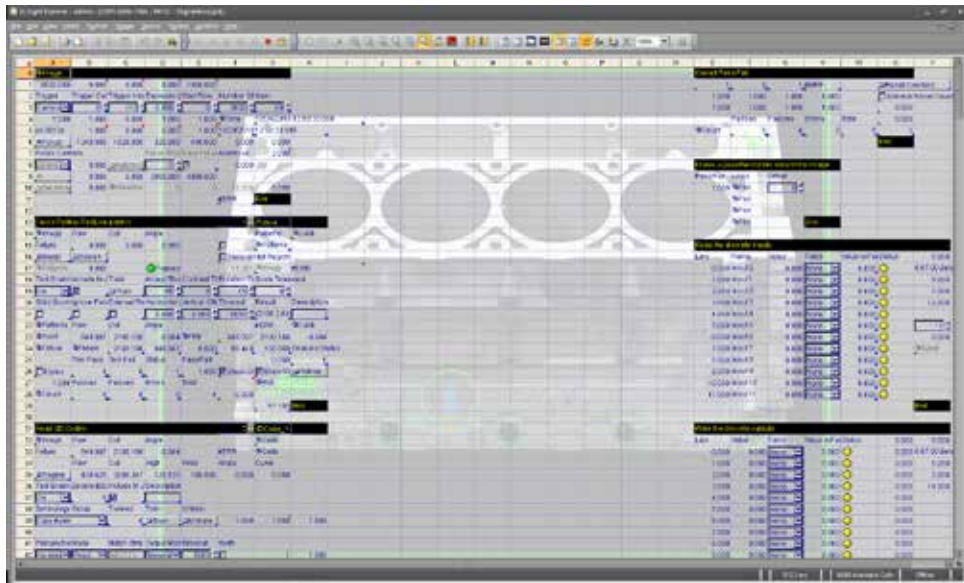
In-Sight 9912替代了物體或組件尺寸超大應用使用多台攝影機的方案。In-Sight 9912提供單台攝影機替代解決方案，相比多台攝影機系統，其減少了複雜性和標定需求，並降低了成本。該獨立式裝置減少了空間有限生產線上需安裝的裝置數量。此外，IP67防護級外殼還可防止系統受到液體和灰塵的影響，消除了外部保護殼體之需。

In-Sight 9912可採集金屬器具等較大組件的圖像，並提供高解析度，確保使用單台IP67防護級智慧攝影機便可準確地測量組件上較小壓印特徵的尺寸，形狀和位置。



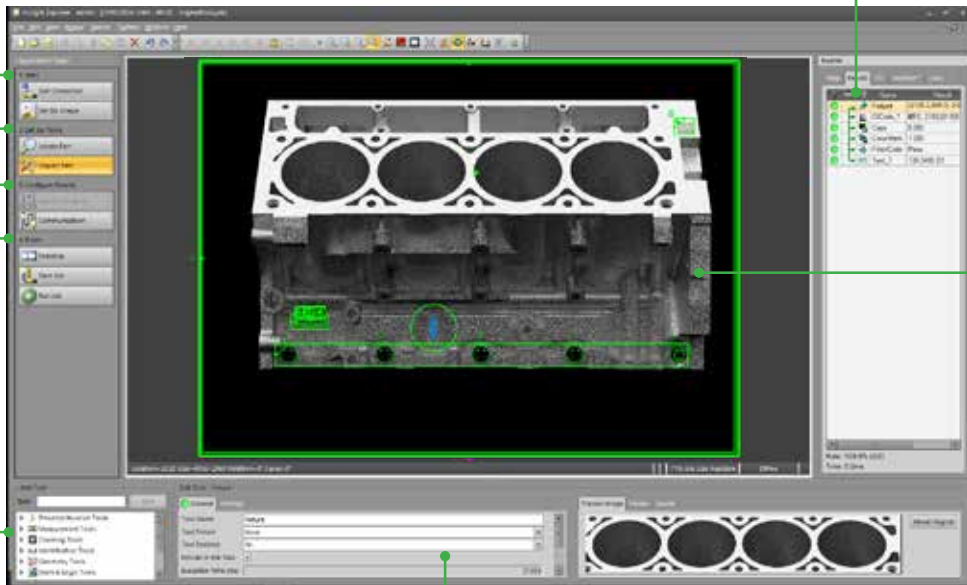
完全可簡單配置—無需編程

In-Sight 9912是一款完全可簡單配置的1200萬圖元視覺系統，提供簡單易用的設定環境，可解決以前需要在基於PC或控制器的系統上進行程式設計的應用。In-Sight EasyBuilder使用者視窗引導作業員輕鬆完成分步設定過程，同時先進的試算表選項提供直接登入視覺工具的功能。VGA至1200萬圖元視覺系統型錄使用單一的應用設定環境，無論圖像解析度要求或應用複雜性如何，客戶都能在同一使用者視窗內工作。



四個簡單的步驟引導您輕鬆完成設定過程。

- 1
- 2
- 3
- 4



結果表格—整合工具結果以方便查看，並協助使用者瞭解工具相關性和性能時間設定。

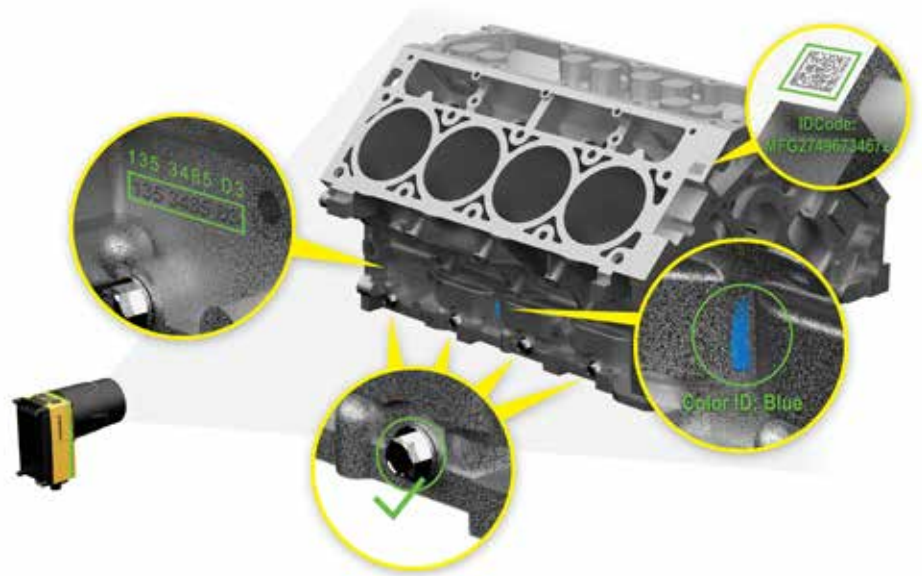
以圖像為中心—指向—點擊方法使使用者只需點擊感興趣特徵便可迅速調用工具。

工具面板—全面的視覺工具庫用於定位，測量，計數和識別特徵，此外還提供數學，邏輯，幾何和圖形顯示工具。

設定窗格—配置所有視覺工具參數和設定。

先進的視覺工具和影像處理技術

In-Sight 9912配備康耐視先進的視覺工具和影像處理技術，包括PatMax RedLine™，該工具為業界設定了黃金標準，可迅速實現可靠且高度準確的2D圖像匹配。同時，9912還提供HDR+技術，其延伸了高動態曝光（HDR）技術的界限，可提升整個圖像的對比度，同時不會使採集速度降低。



SD卡提供本地文檔儲存功能

高靈敏度CMOS可與C接口鏡頭相容

1200萬圖元解析度確保高度準確地檢測較寬視場內的較小缺陷

LED指示燈允許在一定距離下監控通過/未通過結果

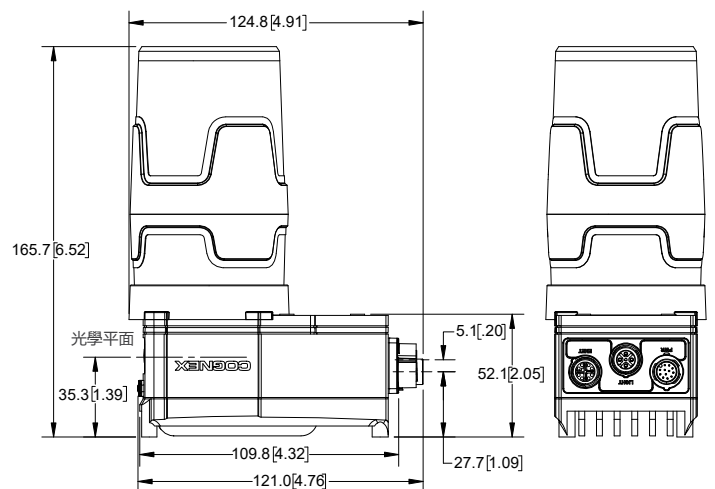
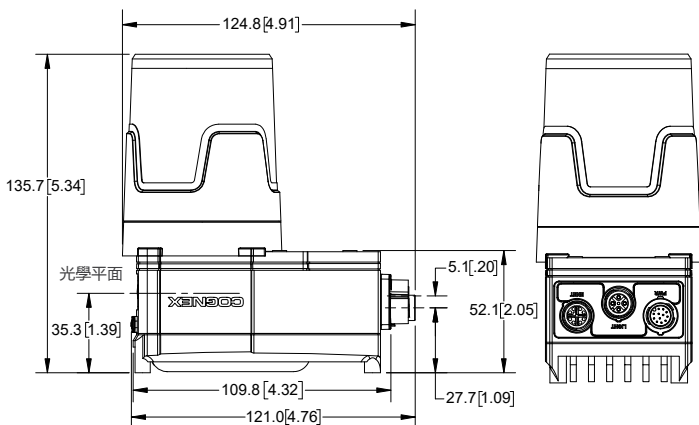
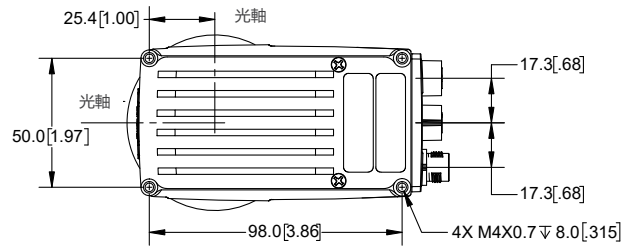
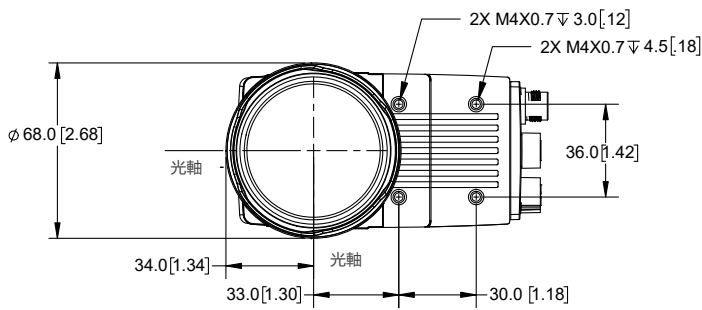
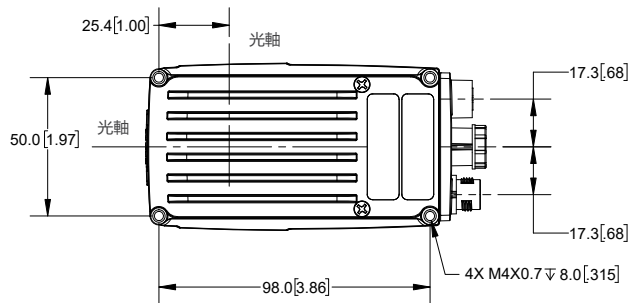
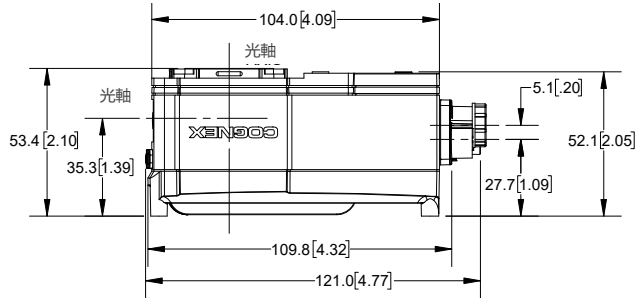
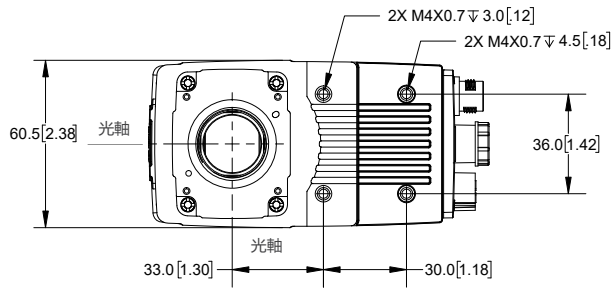
高動態曝光（HDR+）成像技術創建曝光均勻的圖像

先進的視覺工具可解決廣泛的應用

提供單色和彩色選項

提供IP67防護級C接口鏡頭蓋，可在惡劣環境下提供保護，並支援直徑較寬的鏡頭





IN-SIGHT 9000 系列規格

		9912	9912C 	9902L
固件最低版次		5.7		5.6.1 PR1
圖像類別		單色	彩色	單色
成像儀類別		1.1英寸CMOS (3.45 μm^2 圖元)		1.1英寸 CMOS (7 μm^2 圖元)
圖像解析度		1200萬圖元 (4096 x 3000)		3200萬圖元 (2048 x 16384軟體可配置) 或者1600萬圖元 (1024 x 16384軟體可配置)
採集速度 (最大)		14 fps	8 fps	66 K線/秒 (15 μs /線)
儲存器	文檔儲存	7.2 GB非易失性快閃記憶體 (程式), 8 GB微型SD卡 (程式, 圖像, 資料)		
	處理	832 MB SDRAM		
選項	鏡頭	C接口		
	光源	透過光源控制連接件連接外部光源	不適用	
	視覺工具	PatMax [®] , PatMax RedLine [™]		
I/O	網路	(1) 千兆乙太網 (10/100/1000 Mbps)		
	內置	(1)觸發, (1)通用輸入, (2)通用輸出, (2)雙向輸入/輸出	(1)觸發, (1)通用輸入, (2)通用輸出, (2) 編碼器線路輸入, 用於正交支援	
	擴展	CIO-MICRO, CIO-1400		
協議	一般	TCP/IP, UDP, FTP, SFTP, Telnet, SMTP, RS-232		
	工業	OPC UA, 乙太網/IP及Rockwell附設檔, PROFINET B類, iQSS, Modbus TCP, SLMP/SLMP掃描器, IEEE 1588 (CIP Sync)		
機械	尺寸	53.4 mm (2.10 in) x 60.5 mm (2.38 in) x 121.0 mm (4.77 in)		
	重量	400 g		
	防護	IP67級和C接口鏡頭蓋		
電源		24 VDC		



VSK 威視康 | Cognex 官方 PSI 認證系統整合商

地址：新北市淡水區中正東路二段27-3號28樓

電話：+886-2-8809-3200

傳真：+886-2-8809-3390

E-MAIL：info@vsk.com.tw